

110eLODE CLASSICA



GAROFOLI

FIRMA LE VERE PORTE IN LEGNO MASSICCIO

110eLODE
CLASSICA

Made in Italy, dal 1968.

Il Gruppo Garofoli si colloca tra i leader mondiali nella progettazione, costruzione e commercializzazione di porte per interni, con particolare specializzazione per le porte in legno massiccio. Il Gruppo, guidato dal fondatore Fernando Garofoli, si posiziona nel segmento più alto del mercato di riferimento. Oggi i suoi prodotti sono diventati concreti simboli d'eccellenza del Made in Italy nel mondo. Dalle porte classiche in legno massello ai prodotti di design in alluminio, il Gruppo Garofoli è in grado di rispondere alle richieste di un mercato sempre più evoluto, seguendo i criteri consoni all'interior design di ultima generazione.

The **Garofoli Group** is one of the world leaders in the design, construction and sale of interior doors and is particularly specialised in solid wood doors. The Group, led by founder Fernando Garofoli, is positioned at the highest end of the reference market. Today, its products are concrete symbols of the excellence of "Made in Italy" in the world today. From classic doors in solid wood to designer products in aluminium, Garofoli Group can meet the demands of an increasingly sophisticated market, using criteria in line with the latest in interior design.

Le **Groupe Garofoli** se place parmi les leaders mondiaux pour la conception, la réalisation et la commercialisation de portes d'intérieur, se spécialisant dans les portes en bois massif. Sous la houlette de son fondateur, Fernando Garofoli, le Groupe se positionne dans le haut de gamme du marché de référence. Aujourd'hui, ses produits sont des symboles d'excellence concrets du "Made in Italy" dans le monde. Des portes classiques en bois massif aux produits design en aluminium, le Groupe Garofoli est en mesure de répondre aux exigences d'un marché en évolution constante, en suivant les dernières tendances en matière de design d'intérieur.

El **Grupo Garofoli** se encuentra entre los líderes mundiales en materia de diseño, fabricación y comercialización de puertas para interiores, especialmente de madera maciza. Bajo la dirección de su fundador Fernando Garofoli, el grupo se propone al segmento más alto del mercado de referencia. Sus productos han llegado a ser actualmente un símbolo de excelencia del "Made in Italy" a nivel mundial. Con su producción, que abarca desde las puertas clásicas de madera maciza hasta los productos de diseño contemporáneo en aluminio, el Grupo Garofoli responde plenamente a las demandas de un mercado cada vez más avanzado siguiendo las pautas del interiorismo de última generación.

Die **Gruppe Garofoli** zählt zu den weltweit führenden Namen bei der Planung, der Herstellung und dem Vertrieb von Innentüren, und hat sich im Besonderen auf Massivholztüren spezialisiert. Unter der bewährten Führung des Gründers Fernando Garofoli werden hochwertige Produkte für die gehobene Marktkategorie angeboten. Türen von Garofoli repräsentieren heute auf der ganzen Welt mit Erfolg italienisches Design und italienische Qualität. Von klassischen Massivholztüren bis hin zu Designobjekten aus Aluminium - bei Garofoli findet der anspruchsvolle Kunde immer genau das, was er sucht und braucht. Denn Gruppe Garofoli trägt den ständig wachsenden Ansprüchen des Marktes Rechnung, und orientiert sich dabei bewusst an den Kriterien des modernen Interior Design.

Группа **Garofoli** является одним из мировых лидеров в разработке, производстве и сбыте межкомнатных дверей и специализируется в изготовлении дверей из массивного дерева. Под руководством его основателя, Фернандо Гарофоли, Группа находится в самом высшем сегменте рынка дверей. Сегодня ее продукция превратилась в конкретное воплощение преимуществ итальянского стиля "Made in Italy" во всем мире. Предлагая классические двери из массивного дерева рядом с дизайнерскими дверьми из стали с щеточной обработкой и алюминия, компания Garofoli Group может удовлетворять требования все более взыскательного рынка, придерживаясь критериев самого современного дизайна интерьеров.



110eLODE + CLASSICA

Il classico diventa contemporaneo

Due collezioni di porte in legno massiccio dal fascino intramontabile. La collezione Classica si distingue per la ricchezza dei particolari e per la vastissima gamma di modelli, legni, essenze e colori. Infinite soluzioni d'arredo, tutte personalizzabili su misura, tutte realizzate con la passione che ci guida da 50 anni. 110eLode è una collezione di porte in legno massiccio che si distingue per l'eccellenza dei materiali. Porte da interni in cui il design tradizionale si sposa con l'altissima tecnologia di produzione e la qualità della materia prima. È la collezione Garofoli pensata per un pubblico evoluto e attento alla qualità. L'arredo ideale per ambienti esclusivi ed eleganti.

THE CLASSIC BECOMES CONTEMPORARY. Two collections of solid wood doors with timeless appeal. The Classic collection stands out for its rich details and wide range of models, woods, essences and colours. An infinite range of furnishing solutions, all customisable to measure, all made with the passion that has driven us for 50 years. 110eLode is a collection of solid wood doors that stands out for the excellence of its materials. Interior doors where traditional design meets the highest production technology and the quality of the raw material. It's the Garofoli collection designed for discerning customers who demand quality. The ideal furnishing for exclusive, elegant environments.

LE CLASSIQUE DEVIENT CONTEMPORAIN. Deux collections de portes en bois massif au charme intemporel. La collection Classica se distingue par la richesse des détails et par la vaste gamme de modèles, de bois, d'essences et de couleurs. De multiples solutions d'ameublement, toutes personnalisables sur mesure, toutes réalisées avec la passion qui nous guide depuis 50 ans. 110eLode est une collection de portes en bois massif qui se distingue par l'excellence des matériaux. Il s'agit de portes pour l'intérieur dont le design traditionnel s'allie à la très haute technologie de production et à la qualité des matières premières. Cette collection Garofoli s'adresse à un public évolué et attentif à la qualité. L'aménagement idéal pour des espaces exclusifs et élégants.

EL CLÁSICO SE VUELVE CONTEMPORÁNEO. Dos colecciones de puertas de madera maciza de encanto intemporal. La colección Classica se distingue por la riqueza de los detalles y por la amplísima gama de modelos, maderas, calidades y colores. Infinitas soluciones de decoración, todas personalizables a medida, todas realizadas con la pasión que nos guía desde hace 50 años. 110eLode una colección de puertas de madera maciza que se distingue por la excelencia de los materiales. Puertas para interiores que conjugan el diseño tradicional, la avanzada tecnología de producción y la calidad de la materia prima. Es la colección Garofoli pensada para un público evolucionado y atento a la calidad. La decoración ideal para ambientes exclusivos y elegantes.

DER KLASSIKER WIRD ZEITGENÖSSISCH. Zwei Massivholztüren-Kollektionen mit zeitlosem Charme. Die Kollektion Classica zeichnet sich durch Detailreichtum und eine große Auswahl an Modellen, Hölzern, Essenzen und Farben aus. Zahllose, maßgenau anpassbare Einrichtungslösungen, umgesetzt mit jener Leidenschaft, die uns seit 50 Jahren leitet. 110eLode ist eine Massivholztüren-Kollektion, die sich durch ihre Materialqualität besonders hervorhebt. Mit ihren Innenraumtüren, bei denen sich traditionelles Design mit höchster Fertigungstechnologie und hochwertigen Rohmaterialien verbindet, ist diese Garofoli-Kollektion für einen fortschrittlichen und qualitätsbewussten Kundenkreis bestimmt. Die ideale Einrichtung für exklusive und elegante Räume.

КЛАССИКА СТАНОВИТСЯ СОВРЕМЕННОЙ. Две коллекции элегантных дверей из массива дерева. Коллекция Classica выделяется богатством деталей и широчайшей гаммой моделей, видов древесины и цветов. Безграничные варианты отделки, индивидуальные размеры, изготовление с мастерством, приобретенным за полувековую историю. Коллекция дверей из массива дерева 110eLode выделяется благородством материалов. Внутренние двери традиционной конструкции в сочетании с новейшими технологиями производства и высококачественными материалами — эта коллекция Garofoli предназначена для изысканной публики, требующей самого высокого качества. Они идеально подойдут к эксклюзивным и элегантным интерьерам.

- ◀ **Porta battente Classica modello 3B97 finitura Arte Povera. Maniglia 110&LODE 'Barocco' Ottone. Battiscopa Arte Povera.**
Classica hinged door, 3B97 model, Rustic finish. 110&LODE handle, Baroque Brass. Rustic finish skirting board.
Porte battante Classica modèle 3B97 finition Art Pauvre. Poignée 110&LODE «Baroque» Laiton. Parquet Plinthe Art Pauvre.
Puerta de hoja batiente Classica modelo 3B97 acabado Arte Povera. Manija 110eLode "Barocco" Latón. Rodapié Arte Povera.
Flügeltür Classica, Modell 3B97, Oberflächenausführung Arte Povera. Türklinke 110&LODE „Barocco“ in Messing. Sockelleiste in Arte Povera.
Распашная дверь Classica, модель 3B97, Арте Повера. Ручка 110&LODE «Бароссо», латунь. Плинтусами, Арте Повера.

CLASSICA



Porta battente Classica modello 1B finitura Rovere Cipria. Maniglia Sprint Ottone. Parquet Platinum Garofoli, Rovere Cipria e battiscopa Rovere Cipria 130 mm. ^>

Classica hinged door, 1B model, Powder Oak finish. Sprint handle, Brass. Garofoli Platinum parquet, Powder Oak and Powder Oak skirting board 130 mm.
Porte battante Classica modèle 1B finition Chêne Poudre. Poignée Sprint Laiton. Parquet Platinum Garofoli, Chêne Poudre et plinthe 130 mm Chêne Poudre.
Puerta de hoja batiente Classica modelo 1B acabado Roble Cipria. Manija Sprint Latón. Parquet Platinum Garofoli, Roble Cipria y rodapié 130 mm Roble Cipria.
Flügeltür Classica, Modell 1B, Oberflächenausführung Puder-Eiche. Türklinke Sprint in Messing Platinum-Parket von Garofoli und Sockelleiste in Puder-Eiche 130 mm.
Распашная дверь Classica, модель 1B, припудренный дуб. Ручка Sprint, латунь. Паркет Garofoli Platinum с плинтусами, припудренный дуб 130 mm.



Composizione con porta battente Classica modello 1B1VC satinè, vetro madras, molato e inciso lato satinato e porta battente Classica modello 2BC, satinè. Maniglia 110&LODE 'Decapè' Ottone.

Composition with Classica hinged door, 1B1VC model, satin madras glass, ground and engraved satin slide, and Classica hinged door, 2BC model, satin. 110&LODE handle, Pickled Brass.

Composition avec porte battante Classica modèle 1B1VC satiné, verre madras, meulé et gravé côté satiné et porte battante Classica modèle 2BC satiné. Poignée 110&LODE « Décapée » Laiton.

Composición con puerta de hoja batiente Classica modelo 1B1VC satinado, vidrio Madrás, biselado y grabado en el lado satinado y puerta de hoja batiente Classica modelo 2BC, satinada. Manija 110&Lode decapada en Latón.

Kombination mit Flügeltür Classica, Modell 1B1VC satiné, Madras-Glas, geschliffen und graviert auf satinierter Seite, und Flügeltür Classica, Modell 2BC satiné. Türklinke 110&LODE „Decapè“ in Messing.

Композиция с распашной дверью Classica модели 1B1VC, сатирированной, стеклом матированное и гравированное с сатирированной стороны, и распашной дверью Classica модели 2BC, сатирированной. Ручка 110&LODE «Decapè», латунь.



CHICAGO:
EAMES
ARCHITETTURA
E INTERNI MINIMALISTI





Porta battente Classica modello 2B finitura Rovere Terra. Maniglia Sprint Ottone. Boiserie bassa con pantografatura 110eLode modello 1B, con cimasa, torelli, lesene e zoccolo Rovere Terra. Parquet Platinum Garofoli, Rovere Terra. ^>

Classica hinged door, 2B model, Earth Oak finish. Sprint handle, Brass. Low panelling with 110eLode routing design, 1B model with Earth Oak rail, caps, stiles and baseboard. Garofoli Platinum parquet, Earth Oak.

Porte battante Classica modèle 2B finition Chêne Terre. Poignée Sprint Laiton. Boiserie basse avec fraisage au pantographe 110eLode modèle 1B, avec cimaise, bords arrondis, pilastres et plinthe Chêne Terre. Parquet Platinum Garofoli, Chêne Terre.

Puerta de hoja batiente Classica modelo 2B acabado Roble Tierra. Manija Sprint Latón. Boiserie baja con pantografiado 110eLode modelo 1B, con molduras en cimacio, boceses, pilastras y zócalo Roble Tierra. Parquet Platinum Garofoli, Roble Tierra.

Flügeltür Classica, Modell 2B, Oberflächenausführung Erd-Eiche. Türklinke Sprint in Messing Niedrige Tafelung mit Pantographie 110eLode, Modell 1B, mit Zierleiste, Rundleisten, Pilastern und Sockel in Erd-Eiche. Platinum-Parkett von Garofoli, Erd-Eiche.

Распашная дверь Classica модели 2B, землистый дуб. Ручка Sprint, латунь. Низкие стеновые панели с рельефной отделкой 110eLode модели 1B, с капителью, валяками, пилястрами и цоколем, землистый дуб. Паркет Garofoli Platinum, землистый дуб.



Composizione con porta battente Classica modello 6B (a sinistra: vista lato a tirare) e 15V (a destra: vista lato a spingere) finitura Rovere castagno. Boiserie bassa con pantografatura 110eLode modello 1B, con cimasa, torelli, lesene e zoccolo Rovere castagno. Parquet Platinum Garofoli, Rovere Castagno.

Composition with Classica hinged door, 6B model (left: view of the pull side) and 15V model (right: view of the push side), Chestnut Oak finish. Low panelling with 110eLode routing design, 1B model with Chestnut Oak rail, caps, stiles and baseboard. Garofoli Platinum parquet, Chestnut Oak.

Composition avec porte battante Classica modèle 6B (vue de gauche : côté à tirer) et 15V (vue de droite : côté à pousser) finition Rouvre Châtain. Boiserie basse avec fraisage au pantographe 110eLode modèle 1B, avec cimaise, bords arrondis, pilastres et plinthe Rouvre Châtain. Parquet Platinum Garofoli, Rouvre Châtain.

Composición con puerta batiente Classica modelo 6B (a la izquierda: vista lado de tirar) y 15V (a la derecha: vista lado de empujar) acabado Roble castaño. Boiserie baja con pantografiado 110eLode modelo 1B, con molduras en cimacio, boceles, pilastras y zócalo Roble castaño. Parquet Platinum Garofoli, Roble Castaño.

Kombination mit Flügeltür Classica Modell 6B (links: Ansicht der Ziehseite) und 15V (rechts: Ansicht der Drückseite), Oberflächenausführung Kastanien-Eiche Niedrige Tafelung mit Pantographie 110eLode, Modell 1B, mit Zierleiste, Rundleisten, Pilastern und Sockel in Kastanien-Eiche. Platinum-Parkett von Garofoli, Kastanien-Eiche.

Композиция с распашной дверью Classica модели 6B (слева: вид со стороны открытия на себя) и 15V (справа: вид со стороны открытия от себя), каштановый дуб. Низкие стеновые панели с рельефной отделкой 110eLode модели 1B, с капителью, валяками, пилястрами и цоколем, каштановый дуб. Паркет Garofoli Platinum, каштановый дуб.



<^ **Porta battente Classica modello 3B finitura Rovere Naturale. Maniglia 110&LODE 'Liscia' Cromo satinato. Battiscopa 100 mm Rovere Naturale.**
 Classica hinged door, 3B model, Natural Oak finish. 110&LODE handle, Smooth Satin Chrome. Natural Oak skirting board 100 mm.
 Porte battante Classica modèle 3B finition Rouvre Naturel. Poignée 110&LODE «Lisse» Chrome satiné. Plinthe 100 mm Rouvre Naturel.
 Puerta batiente Classica modelo 3B acabado Roble Natural. Manija 110eLode Lisa Cromo satinado. Rodapié 100 mm en Roble Natural.
 Flügeltür Classica, Modell 3B, Oberflächenausführung Natur-Eiche. Türklinke 110&LODE ‚Liscia‘ in Chrom satiniert. Sockelleiste 100 mm in Natur-Eiche.
 Распашная дверь Classica модели 3B, натуральный дуб. Ручка 110&LODE «Liscia», хромированная, сатирированная. Плинтус, натуральный дуб 100 mm.

110eLODE



Porta battente 110eLode modello 3B, finitura Noce Antico con cimasa, diamanti e basette diamantate. Maniglia 110eLode 'Barocco' Ottone. ^>

110eLode hinged door, 3B model, Antique Walnut finish with rail, diamonds and diamond base plates. 110eLode handle, Baroque Brass.

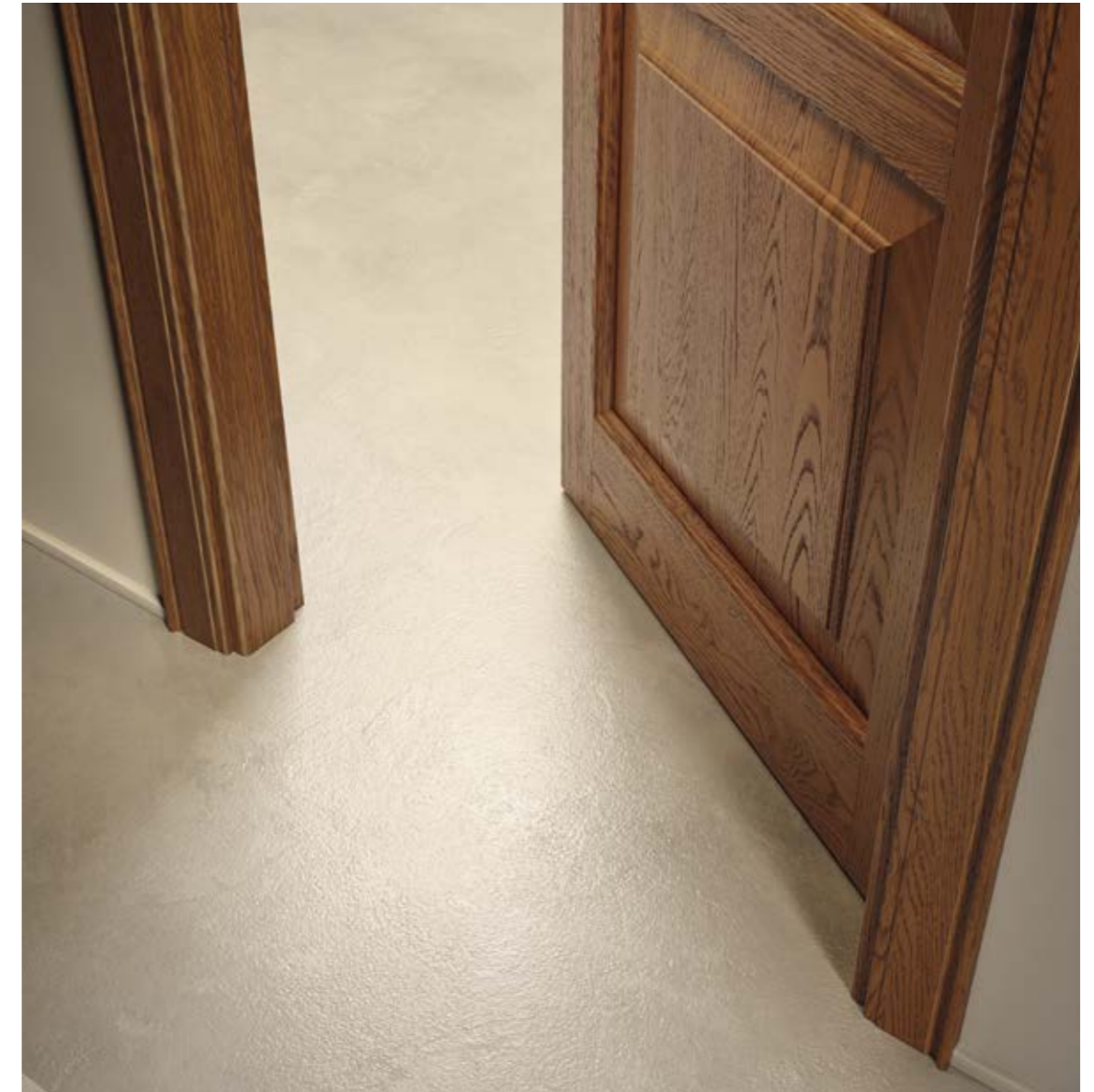
Porte battante 110eLode modèle 3B, finition Noyer Ancien avec cimaise, bossage en diamant et éléments inférieurs en pointe de diamant. Poignée 110eLode «Baroque» Laiton.

Puerta de hoja batiente 110eLode modelo 3B, acabado Nogal Antiguo con molduras en cimacio, remates y basas en punta de diamante. Manija 110eLode Barroco en Latón.

Flügeltür 110eLode, Modell 3B, Oberflächenausführung Antik-Nussbaum mit Zierleiste, Diamantschnitt e diamantartigen Leisten. Türklinke 110eLode, Barocco' in Messing.

Распашная дверь 110eLode модели 3B, античный орех, с капителью, филёнками и резными украшениями. Ручка 110eLode «Barocco», латунь.





↵ ↖ **Porta battente 110eLode modello 3B, finitura Rovere Brandy. Maniglia 110eLode 'Barocco' Ottone.**
110eLode hinged door, 3B model, Brandy Oak finish. 110eLode handle, Baroque Brass.
Porte battante 110eLode modèle 3B, finition Rouvre Cognac. Poignée 110eLode «Baroque» Laiton.
Puerta de hoja batiente 110eLode modelo 3B, acabado Roble Brandy. Manija 110eLode Barroco en Latón
Flügeltür 110eLode, Modell 3B, Oberflächenausführung Weinbrand-Eiche. Türklinke 110eLode 'Barocco' in Messing
Распашная дверь 110eLode модели 3B, дуб бренди. Ручка 110eLode «Бароско», латунь

**Porta battente 110eLode modello 1B finitura Rovere Castagno.
Parquet Platinum Garofoli, Rovere Castagno Antico.**

110eLode hinged door, 1B model, Chestnut Oak finish.
Garofoli Platinum parquet, Antique Chestnut Oak.

Porte battante 110eLode modèle 1B finition Rouvre Châtain.
Parquet Platinum Garofoli, Rouvre Châtain Ancien.

Puerta de hoja batiente 110eLode modelo 1B acabado Roble Castaño.
Parquet Platinum Garofoli, Roble Castaño Antiguo.

Flügeltür 110eLode, Modell 1B, Oberflächenausführung Kastanien-Eiche.
Platinum-Parkett von Garofoli, Antik-Kastanien-Eiche.

Распашная дверь 110eLode модели 1B, каштановый дуб.
Паркет Garofoli Platinum, античный каштановый дуб.



Porta battente doppia 110eLode modello 3B finitura Rovere Castagno Antico con cimasa, diamanti e basette diamantate. Allargamento imbotte bugnato. Maniglia 110&LODE 'Liscia' Ottone. ^>

Double 110eLode hinged door, 3B model, Antique Chestnut Oak finish with rail, diamonds and diamond base plates. Widened with panelled jambs. 110&LODE handle, Smooth Brass.

Porte battante double 110eLode modèle 3B finition Rouvre Châtain Ancien avec cimaise, bossage en diamant et éléments inférieurs en pointe de diamant. Intrados orné de bossage. Poignée 110&LODE « Lisse » Laiton.

Puerta de hoja batiente doble 110eLode modelo 3B acabado Roble Castaño Antiguo con moldura en cimacio, remates y basas en punta de diamante. Ensanche de intradós moldurado. Manija 110eLode lisa en Latón.

Doppelte Flügeltür 110eLode, Modell 3B, Oberflächenausführung Antik-Kastanien-Eiche mit Zierleiste, Diamantschnitt e diamantartigen Leisten. Erweiterte Fütterung in Bossenwerk. Türklinke 110&LODE ‚Liscia‘ in Messing.

Двойная распашная дверь 110eLode модели 3B, античный каштановый дуб, с капителью, филёнками и резными украшениями. Отделанные широкие откосы. Ручка 110&LODE «Liscia», латунь.



Composizione con porta battente 110eLode modello 1B1V con vetro molato lato satinato e porta battente 110eLode modello 2B finitura Arte Povera. Maniglia 110&LODE 'Barocco' Ottone.

Composition with 110eLode hinged door, 1B1V model, with ground glass, satin side, and 110eLode hinged door, 2B model, Rustic finish. 110&LODE handle, Baroque Brass.

Composition avec porte battante 110eLode modèle 1B1V avec verre meulé côté satiné et porte battante 110eLode modèle 2B finition Art Pauvre. Poignée 110&LODE «Baroque» Laiton.

Composición con puerta de hoja batiente 110eLode modelo 1B1V con vidrio biselado en lado satinado y puerta de hoja batiente 110eLode modelo 2B acabado Arte Povera. Manija 110eLode "Barocco" Latón.

Kombination mit Flügeltür 110eLode, Modell 1B1V, mit auf satiniertes Seite geschliffenem Glas und Flügeltür 110eLode, Modell 2B, Oberflächenausführung Arte Povera. Türklinke 110&LODE 'Barocco' in Messing.

Композиция с распашной дверью 110eLode модели 1B1V со стеклом, матированным с сатирированной стороны, и распашной дверью 110eLode модели 2B, в исполнении «Арте Повера». Ручка 110&LODE «Барокко», латунь.





◀^ **Porta battente 110eLode modello 3B finitura Rovere Pietra. Maniglia Sprint Ottone. Parquet Vintage Garofoli, Rovere Pietra e battiscopa 130 mm Rovere Pietra.**

110eLode hinged door, 3B model, Stone Oak finish. Sprint handle, Brass. Garofoli Vintage parquet, Stone Oak and Stone Oak skirting board 130 mm.
Porte battante 110eLode modèle 3B finition Rouvre Couleur Pierre. Poignée Sprint Laiton. Parquet Vintage Garofoli, Rouvre Couleur Pierre et plinthe 130 mm Rouvre Couleur Pierre.
Puerta de hoja batiente 110eLode modelo 3B acabado Roble Piedra. Manija Sprint Latón. Parquet Vintage Garofoli, Roble Piedra y rodapié 130 mm Roble Piedra.
Flügel Tür 110eLode, Modell 3B, Oberflächenausführung Stein-Eiche. Türklinke Sprint in Messing Vintage-Parket von Garofoli und Sockelleiste 130 mm in Stein-Eiche.
Распашная дверь 110eLode модели 3B, каменный дуб. Ручка «Sprint», латунь. Паркет Garofoli Vintage Garofoli с плинтусами, каменный дуб 130 mm.



Composizione con porte battenti Glike modello Vert 1VV telaio profili e mostrine 35mm finitura Bronzo e porta 110eLode modello 3B Rovere Nero Profondo. Maniglia Area 51 finitura RAL 8014. Parquet Platinum Garofoli, Rovere Nero Profondo.

Composition with Glike hinged doors, Vert 1VV model, frame, profiles and jambs 35 mm, Bronze finish and 110eLode door, 3B model, Deep Black Oak. Area 51 handle, RAL 8014 finish. Garofoli Platinum parquet, Deep Black Oak.

Composition avec portes battantes Glike modèle Vert 1VV châssis, profils et couvre-joints 35 mm finition Bronze et porte 110eLode modèle 3B Chêne Noir Profond. Poignée Area 51 finition RAL 8014. Parquet Platinum Garofoli, Chêne Noir Profond.

Composición con puertas de hoja batiente Glike modelo Vert 1VV, bastidor, perfiles y tapajuntas 35 mm acabado Bronce y puerta 110eLode modelo 3B Roble Negro Profundo. Manija Area 51, acabado RAL 8014 Parquet Platinum Garofoli, Roble Negro Profundo.

Kombination mit Flügeltüren Glike, Modell Vert 1VV, Profilrahmen und Blendrahmen 35 mm, Oberflächenausführung Bronze und Tür 110eLode, Modell 3B, Ausführung Tiefschwarze Eiche. Türklinke Area 51, Oberflächenausführung in RAL 8014, Platinum-Parket von Garofoli, Tiefschwarze Eiche.

Композиция с распашными дверями Glike модели Vert 1VV с профилями рамы и наличниками 35 мм с отделкой под бронзу, и дверью 110eLode модели 3B, дуб глубокого черного цвета. Ручка Area 51, цвет RAL 8014. Паркет Garofoli Platinum, дуб глубокого черного цвета.



Porta battente 110eLode modello 3B (vista lato a spingere) finitura Rovere Nero Profondo. Maniglia Area 51 Nera. Boiserie bassa con pantografatura 110eLode modello 1B, con cimasa, torelli, lesene e zoccolo Rovere Nero Profondo. Parquet Platinum Garofoli, Rovere Nero Profondo. ^>

110eLode hinged door, 3B model (view of the push side), Deep Black Oak finish. Area 51 handle, Black. Low panelling with 110eLode routing design, 1B model with Deep Black Oak rail, caps, stiles and baseboard. Garofoli Platinum parquet, Deep Black Oak.

Porte battante 110eLode modèle 3B (vue côté à pousser) finition Chêne Noir Profond. Poignée Area 51 Noire. Boiserie basse avec fraisage au pantographe 110eLode modèle 1B, avec cimaise, bords arrondis, pilastres et plinthe Chêne Noir Profond. Parquet Platinum Garofoli, Chêne Noir Profond.

Puerta de hoja batiente 110eLode modelo 3B (vista lado de empujar) acabado Roble Negro Profundo. Manija Área 51 Negra. Boiserie baja con pantografiado 110eLode modelo 1B, con molduras en cimacio, boceles, pilastras y zócalo Roble Negro Profundo. Parquet Platinum Garofoli, Roble Negro Profundo.

Flügel Tür 110eLode, Modell 3B (Ansicht der Drückseite), Oberflächenausführung Tiefschwarze Eiche. Türgriff Area 51 in Schwarz. Niedrige Täfelung mit Pantographie 110eLode, Modell 1B, mit Zierleiste, Rundleisten, Pilastern und Sockel in Tiefschwarzer Eiche. Platinum-Parket von Garofoli, Tiefschwarze Eiche
 Распашная дверь 110eLode модели 3B, дуб глубокого черного цвета (вид со стороны открытия от себя). Ручка Area 51, черная. Низкие стеновые панели с рельефной отделкой 110eLode модели 1B, с капителью, валиками, пилястрами и цоколем, дуб глубокого черного цвета. Паркет Platinum Garofoli, дуб глубокого черного цвета.



CLASSICA

MODELLI DISPONIBILI | AVAILABLE MODELS | MODÈLES DISPONIBLES | MODELOS DISPONIBLES | VERFÜGBARE MODELLE | ИМЕЮЩИЕСЯ МОДЕЛИ



1B 2B 3B 3B97 6B



1VG 1V2001 1B9VC 2B2V 15V



15VC 1B9V 2BC 1VCG 1B1VC

CLASSICA

MODELLI DISPONIBILI | AVAILABLE MODELS | MODÈLES DISPONIBLES | MODELOS DISPONIBLES | VERFÜGBARE MODELLE | ИМЕЮЩИЕСЯ МОДЕЛИ



4B 3BC 2B1VC 1V 1B1V



2B1V 3V97 1TV

CLASSICA

COLORI LEGNI | WOOD TONES | COLORIS BOIS | COLORES MADERA | HOLZFARBEN | ЦВЕТА ДЕРЕВА

Rovere Castagno
Chestnut Oak
Rouvre Châtain
Roble Castaño
Eiche Kastanie
Дуб Тонировка Каштан



Rovere Naturale
Natural Oak
Rouvre Naturel
Roble Natural
Eiche Natur
Дуб Натуральный

Arte Povera
Arte Povera
Art Pauvre
Arte Pobre
Arte Povera
Arte Повера



Canoewood
Canoewood
Canoewood
Canoewood
Canoewood
Тюльпанное Дерево

Satiné
Satiné
Satiné
Satinado
Satiniert
Сатине



CLASSICA

COLORI LEGNI OPTIONAL | OPTIONAL WOOD TONES | COLORIS BOIS OPTIONNEL | COLORES MADERA OPCIONAL | OPTIONAL HOLZFARBEN | ЦВЕТА ДЕРЕВА ПО ЖЕЛАНИЮ

Rovere Ice
Ice Oak
Chêne Ice
Roble Ice
Eiche Geeist
Дуб Кракле



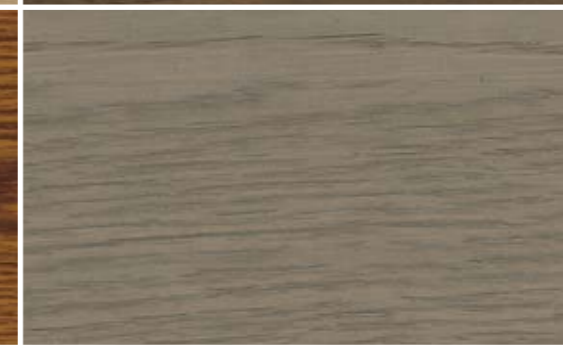
Rovere Cipria
Face Powder Oak
Chêne Poudre
Roble Polvo
Eiche Pulver
Дуб Порошок

Rovere Seta
Silk Oak
Chêne Finition Papier De Soie
Roble Seda
Seideneiche
Шелковый Дуб



Rovere Terra
Earth brown oak
Chêne Terre
Roble Tierra
Eiche Erdbraun
Дуб земляного цвета

Rovere Brandy
Brandy Oak
Rouvre Cognac
Roble Brandy
Eiche Brandy
Дуб Тонировка Бренди



Rovere Grigio Creta
Clay Grey Oak
Chêne Gris Argile
Roble Gris Creta
Eiche Tongrau
Дуб цвета серой гиньы

Rovere Tabacco
Tobacco Oak
Chêne Tabac
Roble Tabaco
Eiche Tabak
"Табачный" дуб



Rovere Cuoio Scuro
Dark leather oak
Chêne Cuir Foncé
Roble Cuero Oscuro
Eiche Dunkles Leder
Дуб цвета темной кожи




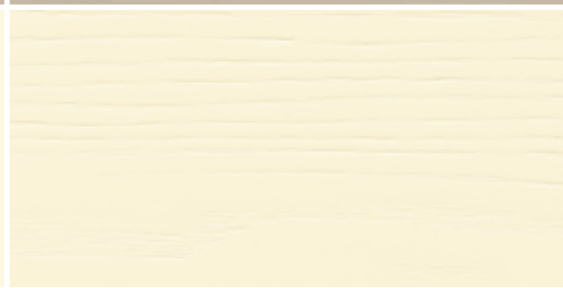
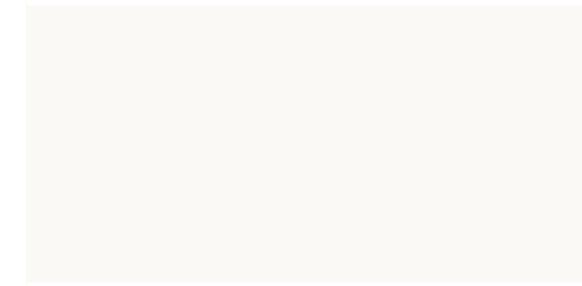



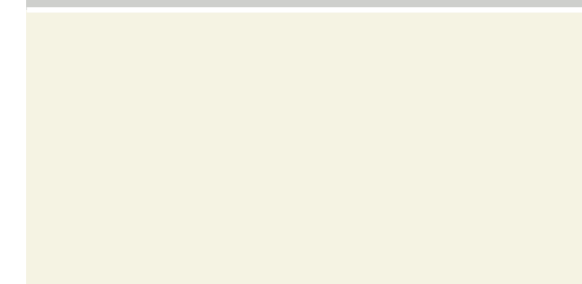

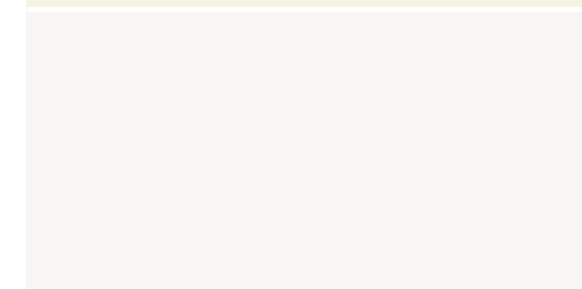
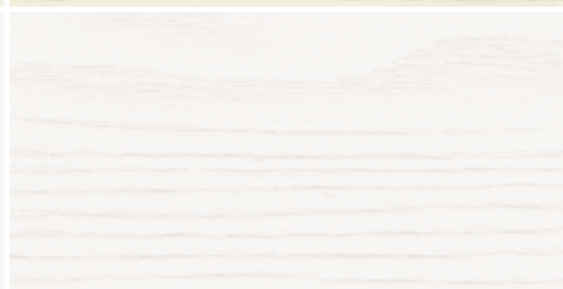
Rovere Nero Profondo
Deer Black Oak
Chêne Noir Profond
Roble Negro Profundo
Eiche Farbe Tiefschwarz
Дуб Глубокого Черного



Rovere Pietra
Stone Oak
Rouvre Couleur Pierre
Roble Piedra
Eiche Stein
Дуб Тонировка Под
Цвет Камня


CLASSICA

COLORI DI SERIE GAROFOLI | COLOURS IN THE GAROFOLI SERIES | COULEURS DE SÉRIE GAROFOLI | COLORES ESTÁNDAR GAROFOLI
SERIENMÄSSIGE FARBEN GAROFOLI | СТАНДАРТНЫЕ ЦВЕТА GAROFOLI


<p>Laccato Tortora Dove Grey Lacquer Laqué Tourterelle Lacado Gris Tórtola Lackiert Taubengrau Лакировка Серо-Коричневого Цвета</p>			<p>Canoe wood spazzolato Laccato Tortora Canoe wood brushed Dove Grey Lacquered Canoe wood brossé Laqué Tourterelle Canoe wood cepillado Lacado Gris Tórtola Canoe wood gebürstet Lackiert Taubengrau Дуб с серо-коричневой Коричневого Цвета</p>
<p>Laccato Avorio Ivory Lacquer Laqué Ivoire Lacado Marfil Lackiert Elfenbein Лакировка Цвета Слоновой Кости</p>			<p>Canoe wood spazzolato Laccato Avorio Canoe wood brushed Ivory Lacquered Canoe wood brossé Laqué Ivoire Canoe wood cepillado Lacado Marfil Canoe wood gebürstet Lackiert Elfenbein Тюльпанное Дерево слоновой кости</p>
<p>Laccato Bianco White Lacquer Laqué Blanc Lacado Blanco Lackiert Weiss Белый Лакированный</p>			<p>Canoe wood spazzolato Laccato Bianco Canoe wood brushed White Lacquered Canoe wood brossé Laqué Blanc Canoe wood cepillado Lacado Blanco Canoe wood gebürstet Lackiert Weiß Тюльпанное Дерево Белый Лакированный</p>
<p>RAL 7035 RAL 7035</p>			<p>Canoe wood spazzolato Laccato Ral 7035 Canoe wood brushed Lacquered Ral 7035 Canoe wood brossé Laqué Ral 7035 Canoe wood cepillado Lacado Ral 7035 Canoe wood gebürstet Lackiert Ral 7035 Тюльпанное Дерево цвета Ral 7035</p>
<p>RAL 9001 RAL 9001</p>			<p>Canoe wood spazzolato Laccato Ral 9001 Canoe wood brushed Lacquered Ral 9001 Canoe wood brossé Laqué Ral 9001 Canoe wood cepillado Lacado Ral 9001 Canoe wood gebürstet Lackiert Ral 9001 Тюльпанное Дерево цвета Ral 9001</p>
<p>RAL 9010 RAL 9010</p>			<p>Canoe wood spazzolato Laccato Ral 9010 Canoe wood brushed Lacquered Ral 9010 Canoe wood brossé Laqué Ral 9010 Canoe wood cepillado Lacado Ral 9010 Canoe wood gebürstet Lackiert Ral 9010 Тюльпанное Дерево цвета Ral 9010</p>

CLASSICA

COLORI RAL | RAL COLOURS | COULEURS RAL | COLORES RAL | RAL-FARBEN | ЦВЕТА RAL

<p>RAL 7047 RAL 7047</p>			<p>RAL 9018 RAL 9018</p>
<p>RAL 7036 RAL 7036</p>			<p>RAL 7039 RAL 7039</p>
<p>RAL 8025 RAL 8025</p>			<p>RAL 1019 RAL 1019</p>
<p>RAL 1013 RAL 1013</p>			

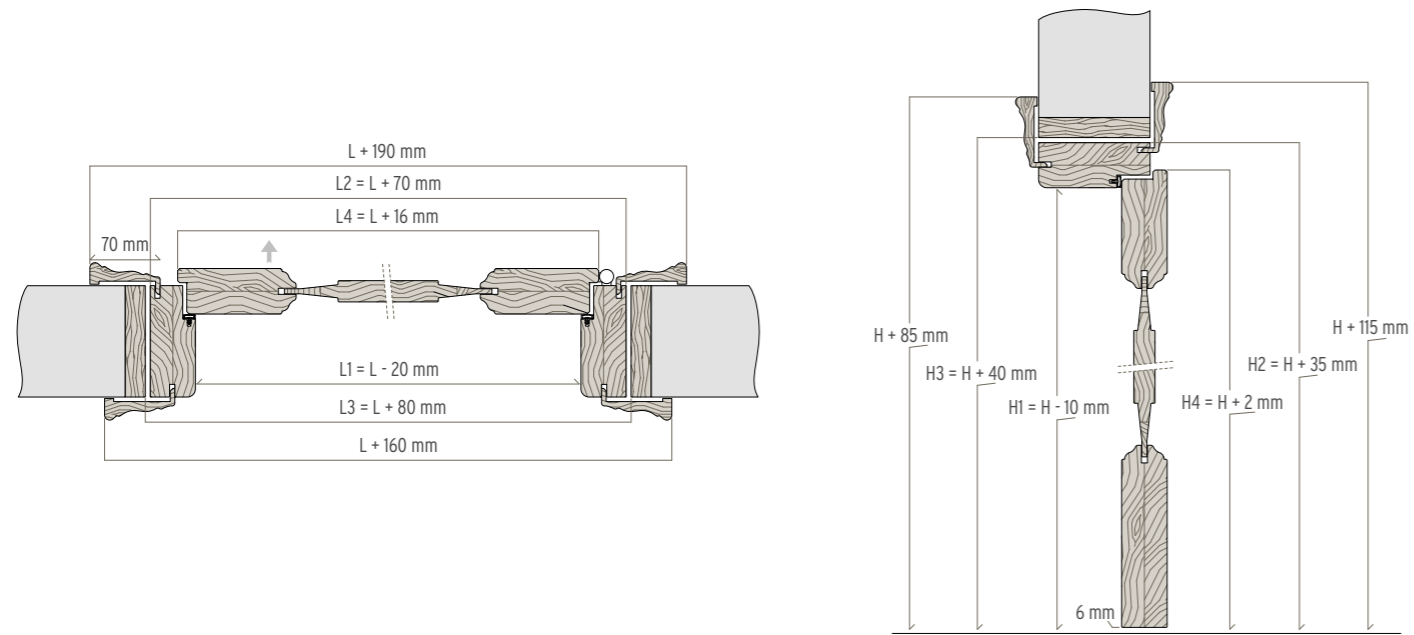
COLORI RAL A RICHIESTA | RAL COLOURS TO ORDER | COULEURS RAL SUR DEMANDE | COLORES RAL BAJO PEDIDO | RAL-FRAGEN AUF ANFRAGE | ЦВЕТА RAL ПО ЗАКАЗУ

CLASSICA

DIMENSIONI | DIMENSIONS | DIMENSIONS | DIMENSIONES | MASSE | РАЗМЕРЫ

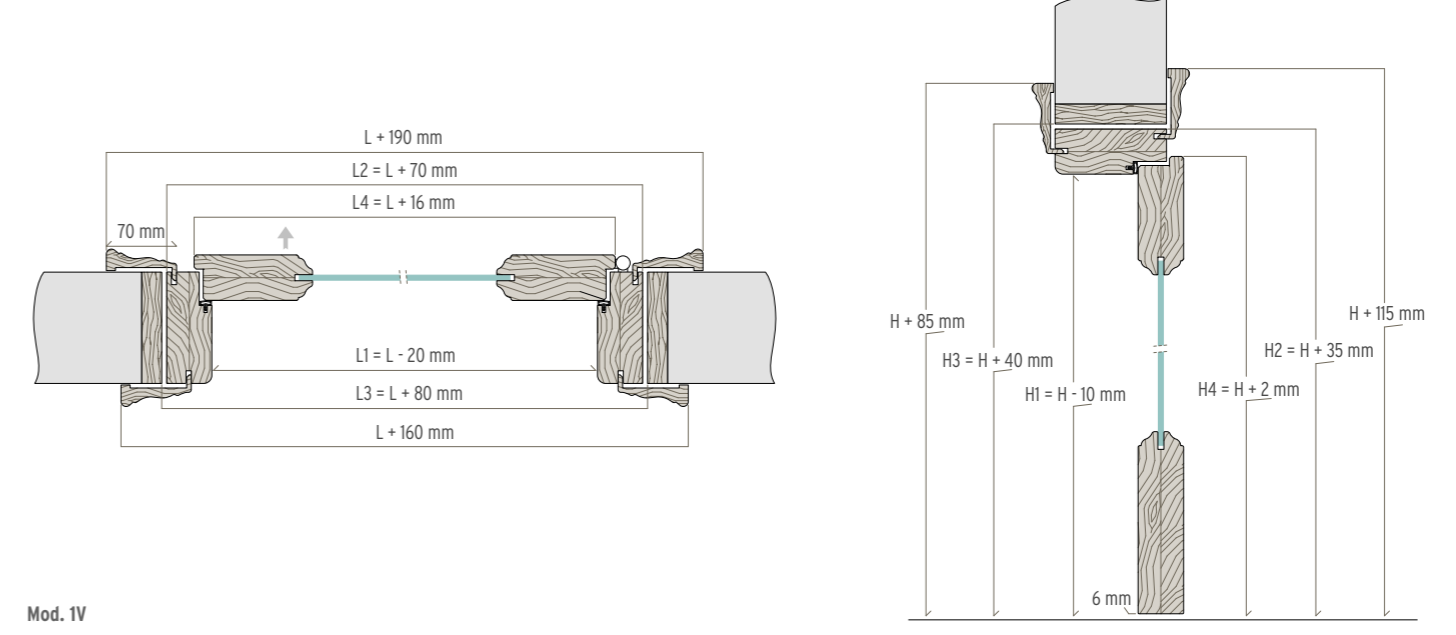
Anta pannellata - paneled door - porte à panneaux - puerta con panel - Türblatt mit Paneelverkleidung - панельная створка



CLASSICA

DIMENSIONI | DIMENSIONS | DIMENSIONS | DIMENSIONES | MASSE | РАЗМЕРЫ

Anta con vetro - door with glass - porte vitrée - puerta con vidrio - Türblatt mit Glas - стеклянная створка

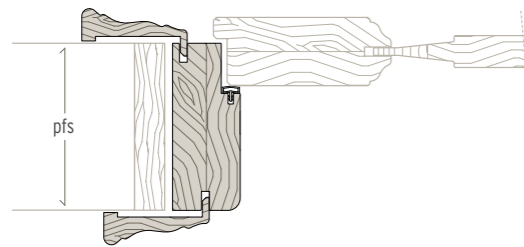


Mod. IV

TELAI | FRAMES | CHASSIS | MARCOS | RAHMEN | ДВЕРНЫЕ КОРОБКИ

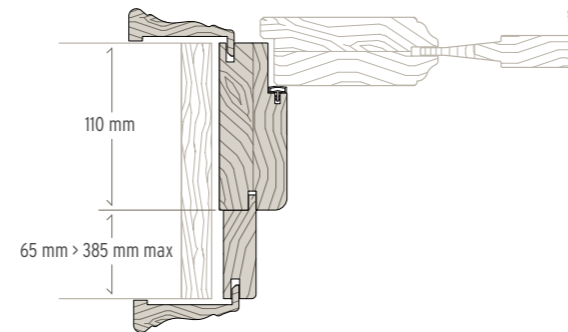
standard
pfs: 70 > 175 mm (TELAIO INTERO)

pfs: 70 > 125 mm (PREZZO BASE)
pfs: 130 > 175 mm (PREZZO BASE + MAGGIORAZIONE)

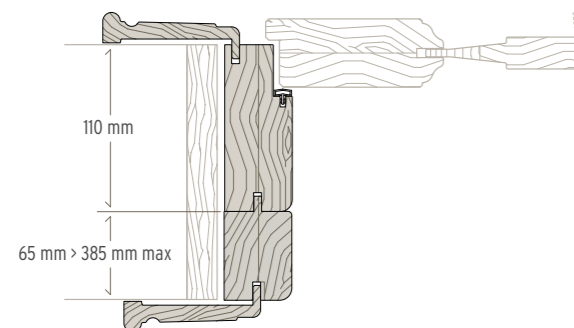


optional con imbotte lato esterno
CONSIGLIATO

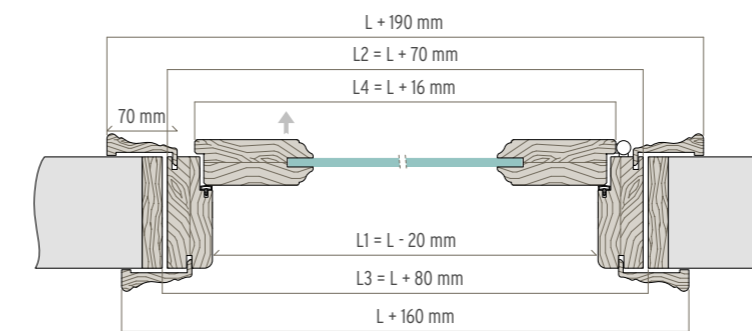
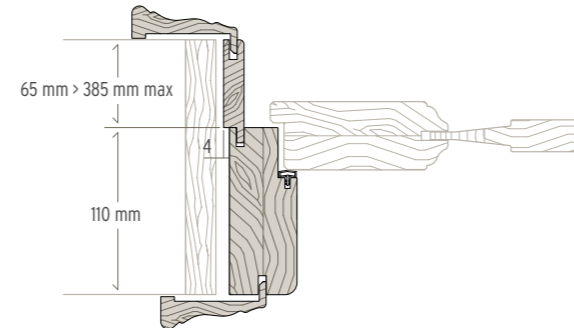
pfs: 180 > 500 mm (PREZZO BASE + MAGGIORAZIONE)



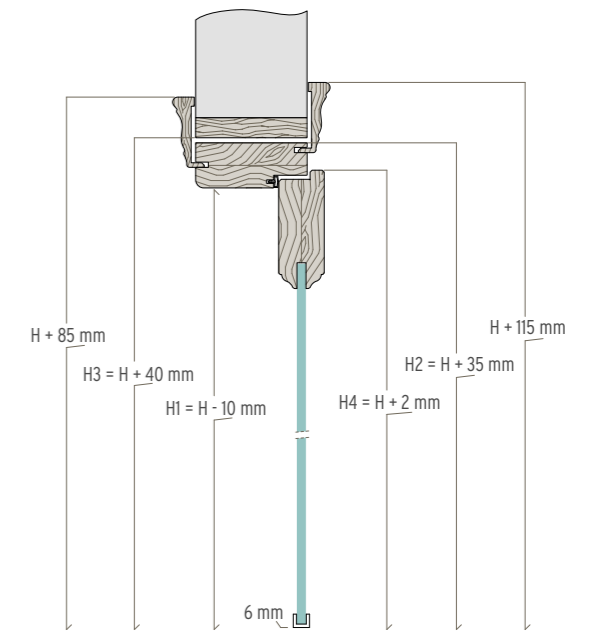
optional con imbotte lato esterno sp. 45 mm
pfs: 180 > 500 mm (PREZZO BASE + MAGGIORAZIONE)



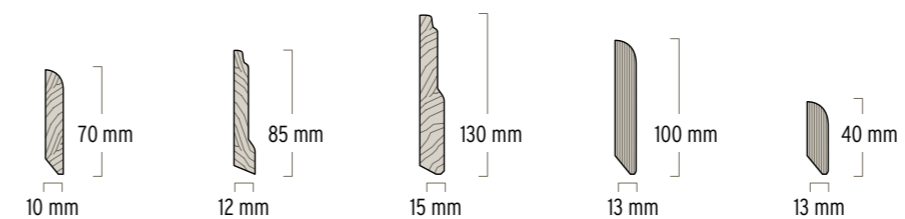
optional con imbotte lato interno
pfs: 180 > 500 mm (PREZZO BASE + MAGGIORAZIONE)



Mod. IV2001



BATTISCOPA | SKIRTING BOARD | PLINTE | ZOCALO | SOCKELLEISTEN | ПЛИНТУС



MODELLI DISPONIBILI | AVAILABLE MODELS | MODÈLES DISPONIBLES | MODELOS DISPONIBLES | VERFÜGBARE MODELLE | ИМЕЮЩИЕСЯ МОДЕЛИ



110&L 1B



110&L 2B



110&L 3B



110&L 1B1V



110&L 1B3V



110&L 3V



110&L 4V



110&L 1V



110&L 1V2001



110&L 1TV

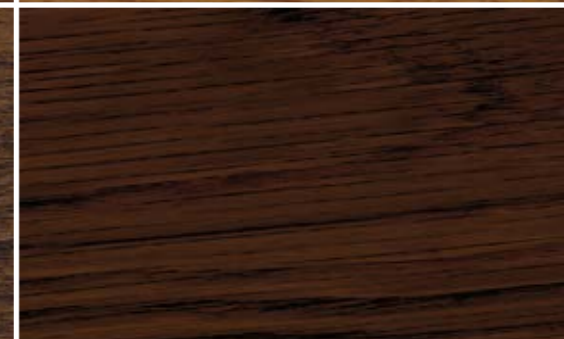
COLORI LEGNI | WOOD TONES | COLORIS BOIS | COLORES MADERA | HOLZFARBEN | ЦВЕТА ДЕРЕВА

Rovere Castagno
Chestnut Oak
Rouvre Châtain
Roble Castaño
Eiche Kastanie
Дуб Тонировка Каштан



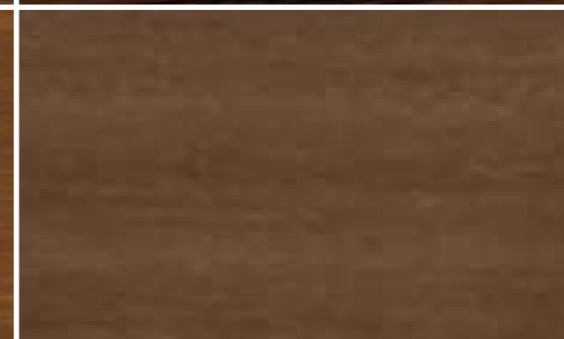
Rovere Brandy
Brandy Oak
Rouvre Cognac
Roble Brandy
Eiche Brandy
Дуб Тонировка Бренди

Arte Povera
Arte Povera
Art Pauvre
Arte Pobre
Arte Povera
Арте Повера



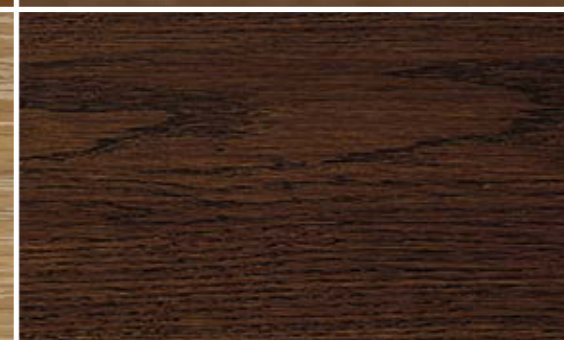
Rovere Wengé
Wengé Oak
Rouvre Wengé
Roble Wengé
Eiche Wenge
Дуб Тонировка Венге

Satiné
Satiné
Satiné
Satinado
Satinert
Сатине



Noce Antico
Antique Walnut
Noyer Ancien
Nogal Envejecido
Nussbaum Antik
Орех Антик

Rovere Decaré
Pickled Oak
Rouvre Décaré
Roble Decaré
Eiche Gebeizt
Дуб Декапе



Rovere Castagno Antico
Antique Chestnut Oak
Rouvre Châtain Ancien
Roble Castaño Envejecido
Eiche Kastanie Antik
Дуб Тонировка Каштан Антик

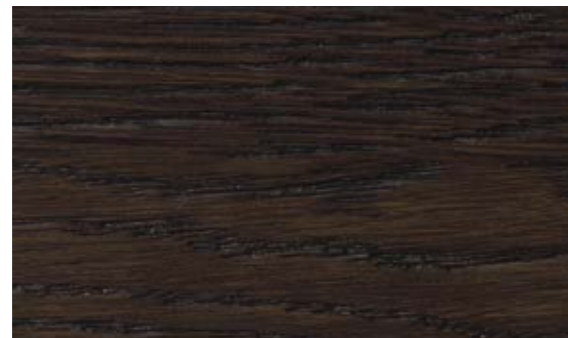
Rovere Nero Profondo
Deep Black Oak
Chêne Noir Profond
Roble Negro Profundo
Eiche Farbe Tiefschwarz
Дуб Глубокого Черного



Rovere Grigio Creta
Clay Grey Oak
Rouvre Gris Argile
Roble Gris Creta
Eiche Lehmgrau
Дуб Тонировка Под Цвет Серой Глины

COLORI LEGNI OPTIONAL | OPTIONAL WOOD TONES | COLORIS BOIS OPTIONNEL | COLORES MADERA OPCIONAL | OPTIONAL HOLZFARBEN | ЦВЕТА ДЕРЕВА ПО ЖЕЛАНИЮ

Rovere Cuoio Scuro
Dark leather oak
Chêne Cuir Foncé
Roble Cuero Oscuro
Eiche Dunkles Leder
Дуб цвета темной кожи



Rovere Naturale
Natural Oak
Rouvre Naturel
Roble Natural
Eiche Natur
Дуб Натуральный

Rovere Terra
Earth brown oak
Chêne Terre
Roble Tierra
Eiche Erdbraun
Дуб земляного цвета



Rovere Cipria
Face Powder Oak
Chêne Poudre
Roble Polvo
Eiche Pulver
Дуб Порошок

Rovere Seta
Silk Oak
Chêne Finition Papier De Soie
Roble Seda
Seideneiche
Шелковый Дуб



Rovere Tabacco
Tobacco Oak
Chêne Tabac
Roble Tabaco
Eiche Tabak
"Табачный" дуб

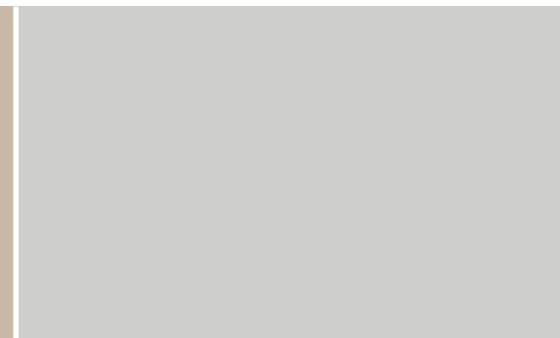
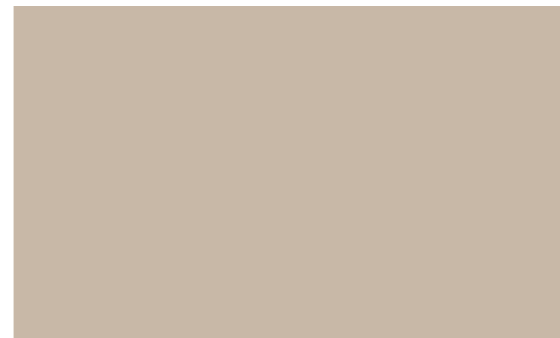
Rovere Ice
Ice Oak
Chêne Ice
Roble Ice
Eiche Geeist
Дуб Кракле



Rovere Pietra
Stone Oak
Rouvre Couleur Pierre
Roble Piedra
Eiche Stein
Дуб Тонировка Под
Цвет Камня

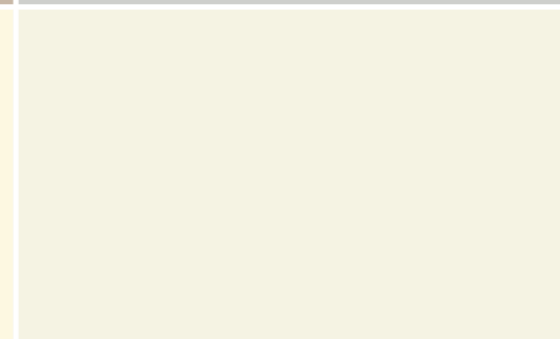
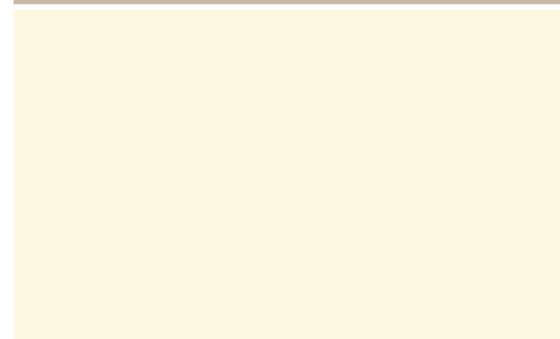
COLORI DI SERIE GAROFOLI | COLOURS IN THE GAROFOLI SERIES | COULEURS DE SÉRIE GAROFOLI | COLORES ESTÁNDAR GAROFOLI
SERIENMÄSSIGE FARBEN GAROFOLI | СТАНДАРТНЫЕ ЦВЕТА GAROFOLI

Laccato Tortora
Dove Grey Lacquer
Laqué Tourterelle
Lacado Gris Tórtola
Lackiert Taubengrau
Лакировка Серо-
Коричневого Цвета



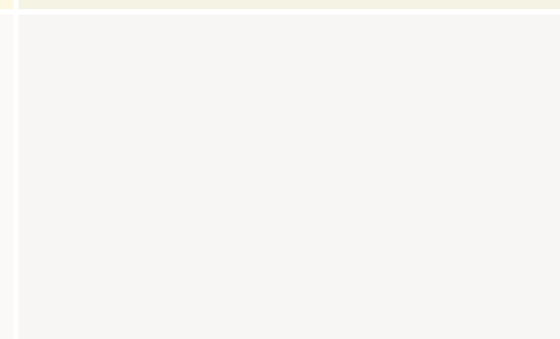
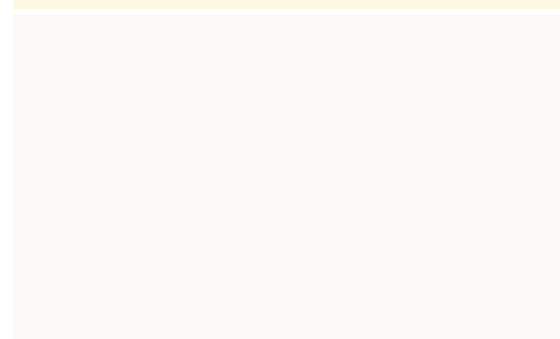
RAL 7035
RAL 7035

Laccato Avorio
Ivory Lacquer
Laqué Ivoire
Lacado Marfil
Lackiert Elfenbein
Лакировка Цвета
Слоновой Кости



RAL 9001
RAL 9001

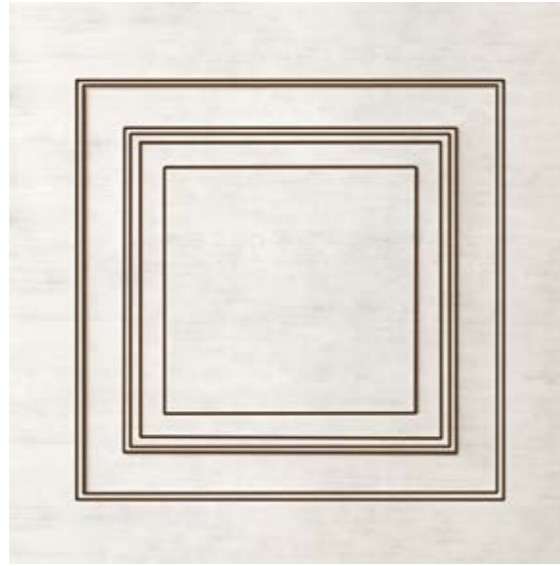
Laccato Bianco
White Lacquer
Laqué Blanc
Lacado Blanco
Lackiert Weiss
Белый Лакированный



RAL 9010
RAL 9010

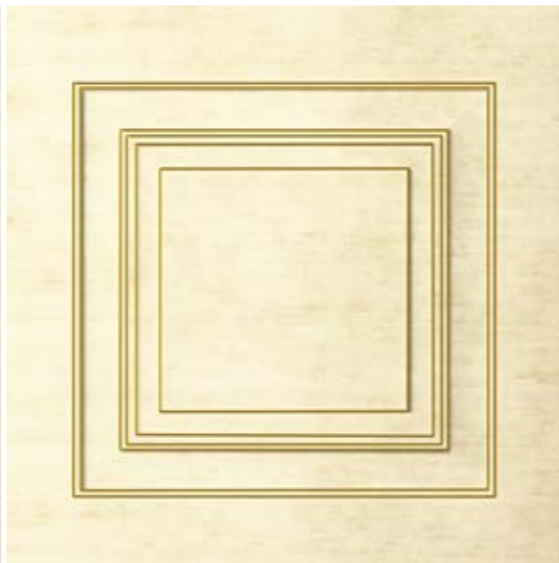
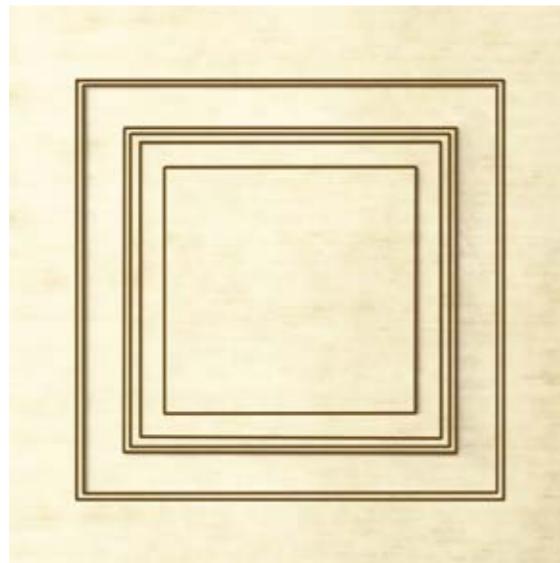
COLORI DI SERIE GAROFOLI | COLOURS IN THE GAROFOLI SERIES | COULEURS DE SÉRIE GAROFOLI | COLORES ESTÁNDAR GAROFOLI
 SERIENMÄSSIGE FARBEN GAROFOLI | СТАНДАРТНЫЕ ЦВЕТА GAROFOLI

Laccato Bianco Anticato
 Antique White Lacquer
 Laqué Blanc Patiné
 Lacado Blanco Envejecido
 Lackiert Weiß Antikisiert
 Состаренная Белая
 Лакировка



Laccato Bianco Anticato Oro
 White Lacquer, Antique Gold
 Laqué Blanc Patiné Or
 Lacado Blanco Envejecido
 Dorado
 Lackiert Weiß Antikisiert Gold
 Состаренная Белая Лакировка,
 Позолота

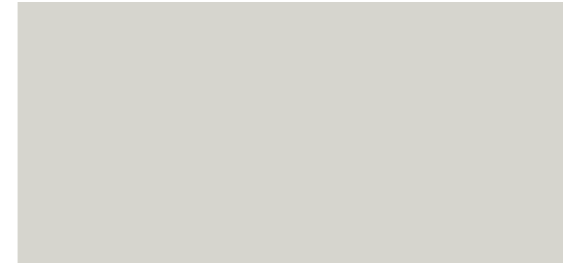
Laccato Avorio Anticato
 Antique Ivory Lacquer
 Laqué Ivoire Patiné
 Lacado Marfil Envejecido
 Lackiert Elfenbein Antikisiert
 Состаренная Лакировка Цвета
 Слоновой Кости



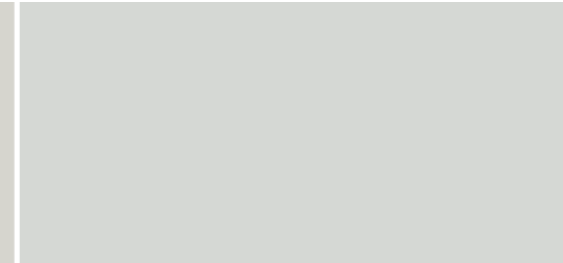
Laccato Avorio Anticato Oro
 Ivory Lacquer, Antique Gold
 Laqué Ivoire Patiné Or
 Lacado Marfil Envejecido Dorado
 Lackiert Elfenbein Antikisiert Gold
 Состаренная Лакировка Цвета
 Слоновой Кости, Позолота

COLORI RAL | RAL COLOURS | COULEURS RAL | COLORES RAL | RAL-FARBEN | ЦВЕТА RAL

RAL 7047
 RAL 7047



RAL 9018
 RAL 9018



RAL 7036
 RAL 7036



RAL 7039
 RAL 7039



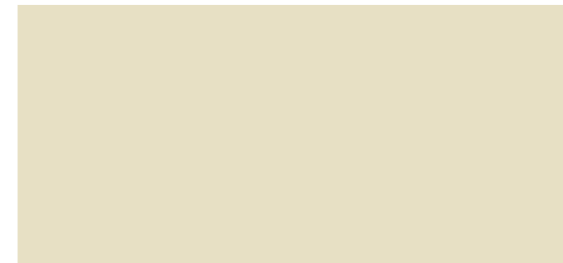
RAL 8025
 RAL 8025



RAL 1019
 RAL 1019



RAL 1013
 RAL 1013

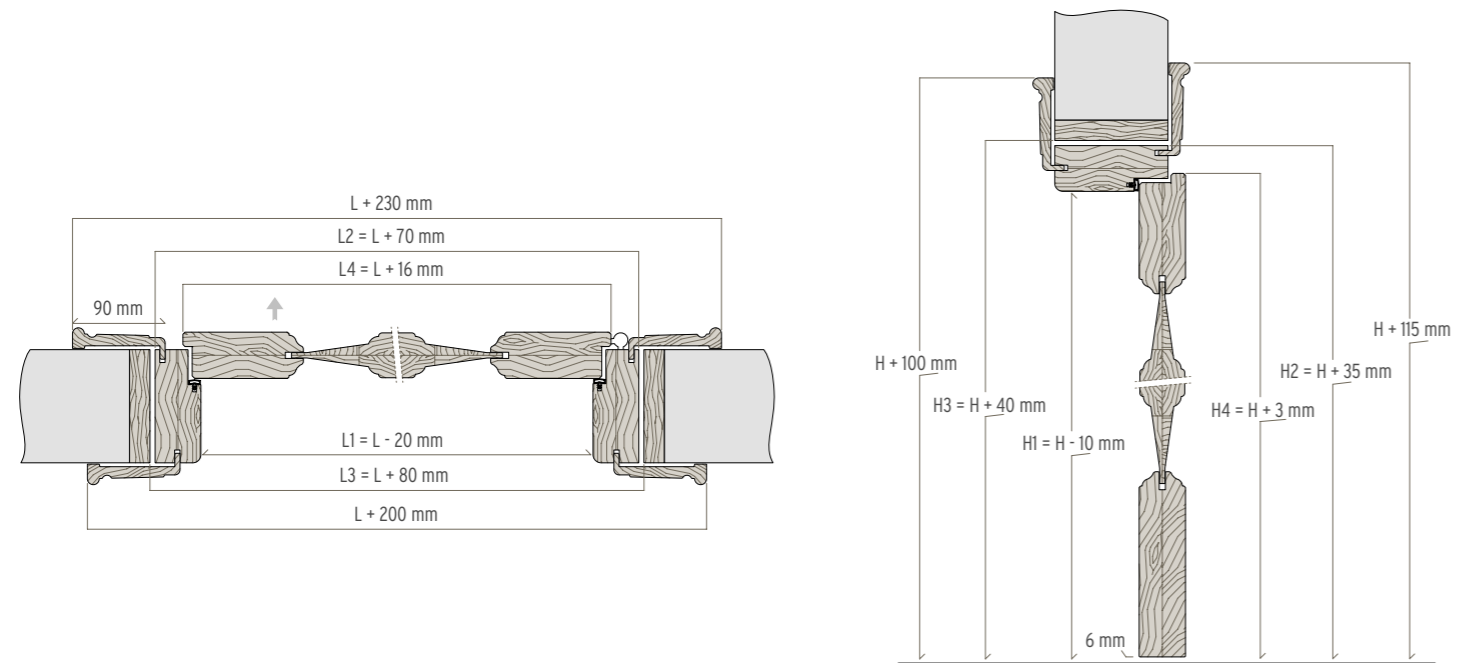


COLORI RAL A RICHIESTA | RAL COLOURS TO ORDER | COULEURS RAL SUR DEMANDE | COLORES RAL BAJO PEDIDO | RAL-FRAGEN AUF ANFRAGE | ЦВЕТА RAL ПО ЗАКАЗУ



DIMENSIONI | DIMENSIONS | DIMENSIONS | DIMENSIONES | MASSE | РАЗМЕРЫ

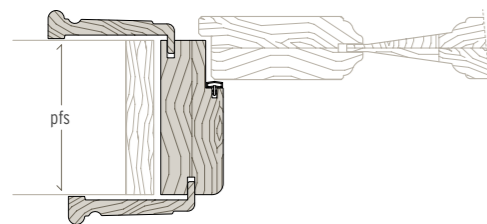
Anta pannellata - paneled door - porte à panneaux - puerta con panel - Türblatt mit Paneelverkleidung - панельная створка



TELAI | FRAMES | CHASSIS | MARCOS | РАМНЫ | ДВЕРНЫЕ КОРОБКИ

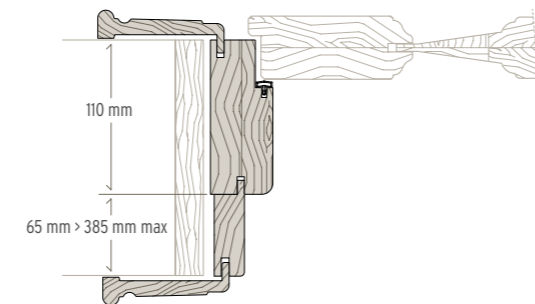
standard
pfs: 70 > 175 mm (TELAIO INTERO)

pfs: 70 > 125 mm (PREZZO BASE)
pfs: 130 > 175 mm (PREZZO BASE + MAGGIORAZIONE)

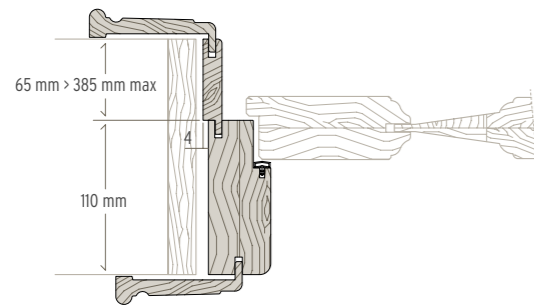


optional con imbotte lato esterno
CONSIGLIATO

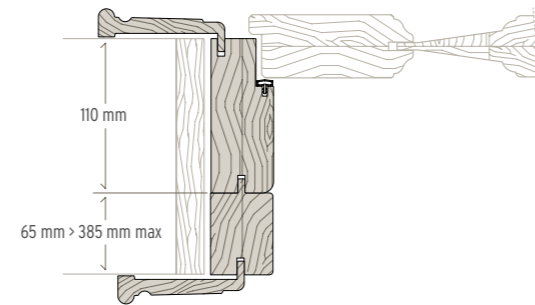
pfs: 180 > 500 mm (PREZZO BASE + MAGGIORAZIONE)



optional con imbotte lato interno
pfs: 180 > 500 mm (PREZZO BASE + MAGGIORAZIONE)

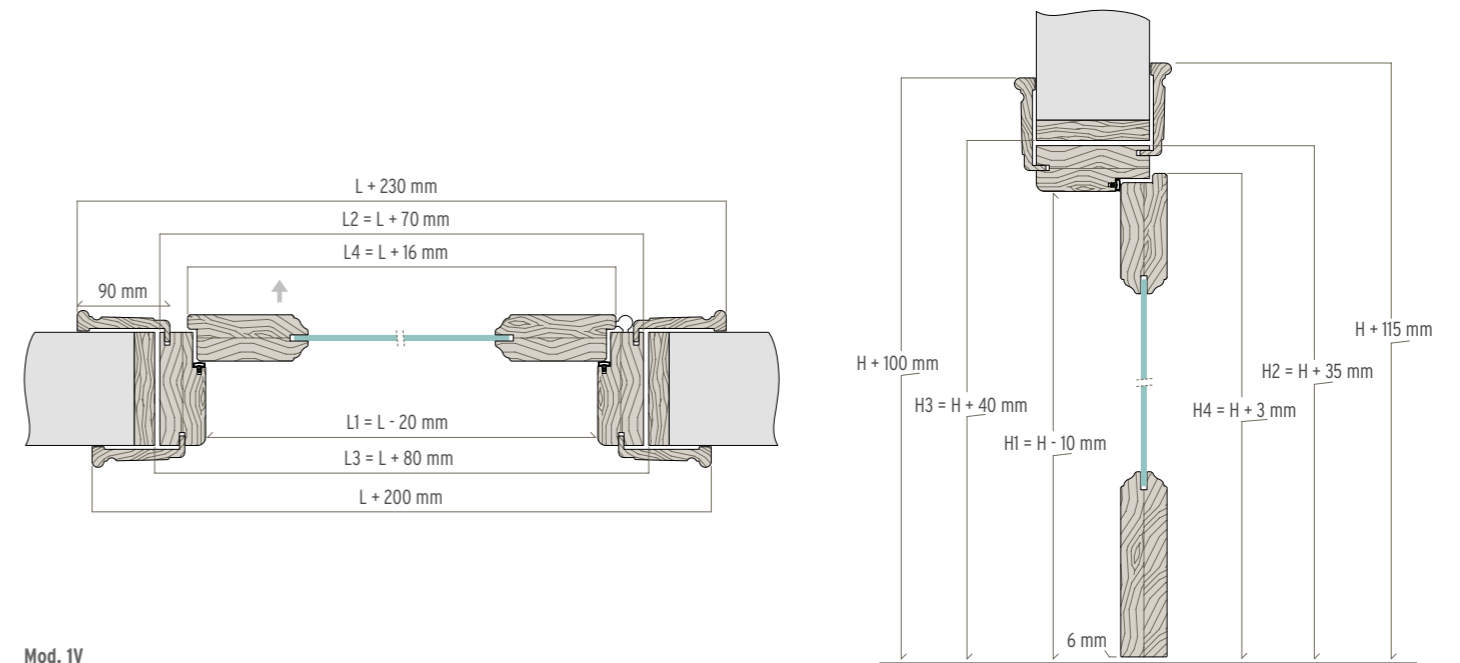


optional con imbotte lato esterno sp. 45 mm
pfs: 180 > 500 mm (PREZZO BASE + MAGGIORAZIONE)

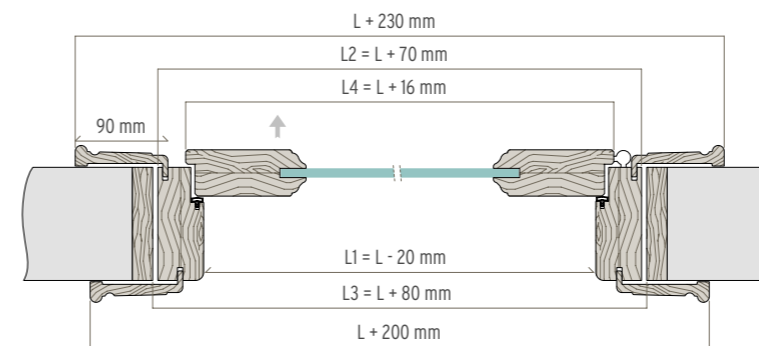


DIMENSIONI | DIMENSIONS | DIMENSIONS | DIMENSIONES | MASSE | РАЗМЕРЫ

Anta con vetro - door with glass - porte vitrée - puerta con vidrio - Türblatt mit Glas - стеклянная створка

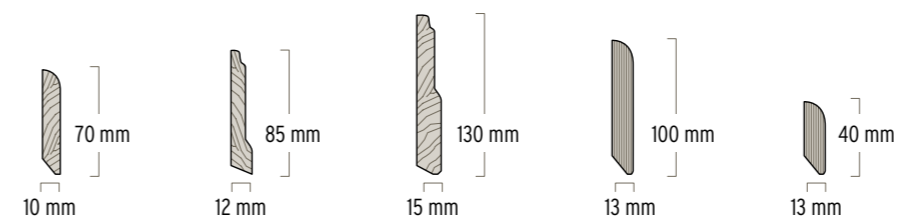


Mod. 1V



Mod. 1V2001

BATTISCOPA | SKIRTING BOARD | PLINTE | ZOCALO | SOCKELLEISTEN | ПЛИНТУС



CERTIFICAZIONI | CERTIFICATIONS | CERTIFICACIONES | ZERTIFIZIERUNGEN | СЕРТИФИКАТЫ

Il Gruppo Garofoli ha sempre mirato alla qualità, promuovendo lo sviluppo sostenibile delle proprie attività e perseguendo una decisa politica ambientale. Una filosofia che ha portato al raggiungimento di importanti traguardi.

- › 2001_ **ISO 9001** Sistema di gestione della qualità.
- › 2009_ **ISO 14001** Sistema di gestione ambientale.
- › 2009_ **COC/PEFC** Program for endorsement of forest certification schemes, lo schema più diffuso e famoso al mondo per la gestione sostenibile delle foreste.
- › 2010_ **OHSAS 18001** Sistema di gestione per la sicurezza e salute sui luoghi di lavoro.
- › 2015_ **FSC_Forest Stewardship Council: Forest For All Forever: www.ic.fsc.org**

The **Garofoli Group** has always aimed at quality, promoting the sustainable development of its business activities and pursuing a strong environmental policy. A philosophy which has resulted in the attainment of important goals.

- › **2001_ISO 9001** Quality management system.
- › **2009_ISO 14001** Environmental management system.
- › **2009_COC/PEFC** Certification program for endorsement of forest certification schemes, the most widespread and renown scheme in the world for sustainable forest management.
- › **2010_OHSAS 18001** Certification management system for occupational health and safety.
- › **2015_FSC_Forest Stewardship Council: Forest For All Forever: www.ic.fsc.org**



Le Groupe Garofoli a toujours recherché la qualité, promouvant le développement durable de ses activités et poursuivant une politique environnementale claire. Une philosophie qui a permis d'atteindre des objectifs majeurs.

- › **2001_ISO 9001** Système de management de la qualité.
- › **2009_ISO 14001** Système de management environnemental.
- › **2009_COC/PEFC** Program for endorsement of forest certification schemes, le système de certification le plus répandu et connu au monde pour la gestion durable des forêts.
- › **2010_OHSAS 18001** Système de gestion de la santé et de la sécurité au travail.
- › **2015_FSC_Forest Stewardship Council: Forest For All Forever: www.ic.fsc.org**

El **Grupo Garofoli** persigue desde siempre la calidad, promoviendo el desarrollo sostenible de sus actividades y adoptando una específica política ecológica. Esta filosofía lo ha llevado a alcanzar importantes objetivos.

- › **2001_ISO 9001** Sistema de gestión de la calidad.
- › **2009_ISO 14001** Sistema de gestión medioambiental.
- › **2009_COC/PEFC** Program for endorsement of forest certification schemes. El esquema más difuso y famoso en todo el mundo por lo que concierne la gestión forestal sostenible.
- › **2010_OHSAS 18001** sistema de gestión para la seguridad y salud laboral.
- › **2015_FSC_Forest Stewardship Council: Forest For All Forever: www.ic.fsc.org**

Die **Gruppe Garofoli** setzt seit jeher auf Qualität, und in diesem Sinn auf eine nachhaltige, umweltverträgliche Firmenpolitik. Eine Unternehmensphilosophie, die sich unter allen Aspekten als zielführend und gewinnbringend erwiesen hat.

- › **2001_ISO 9001** Qualitätsmanagementsystem.
- › **2009_ISO 14001** Umweltmanagementsystem.
- › **2009_COC/PEFC** Program for endorsement of forest certification schemes. Das bekannteste und weltweit am meisten genutzte Konzept zur nachhaltigen Bewirtschaftung und Nutzung der Wälder.
- › **2010_OHSAS 18001** Arbeitsschutzmanagement-System.
- › **2015_FSC_Forest Stewardship Council: Forest For All Forever: www.ic.fsc.org**

Группа **Garofoli** всегда заботилась о качестве, способствовала экологически рациональному развитию своего бизнеса, придерживаясь твердой стратегии, связанной с защитой окружающей среды. Такой подход позволил группе добиться важных результатов.

- › **2001_ISO 9001** Система менеджмента качества.
- › **2009_ISO 14001** Система экологического менеджмента.
- › **2009_COC/PEFC** Program for endorsement of forest certification schemes. Самая широко распространенная и известная программа в мире по экологически рациональному управлению лесными богатствами.
- › **2010_OHSAS 18001** Система менеджмента техники безопасности и охраны здоровья на рабочем месте.
- › **2015_FSC_Forest Stewardship Council: Forest For All Forever: www.ic.fsc.org**

Tutti i modelli possono subire in qualsiasi momento senza preavviso qualche lieve variazione nelle sezioni, nella struttura, nel disegno e nel colore; pertanto, qualora a nostro insindacabile giudizio resti immutata l'estetica complessiva e la solidità della porta, il cliente non potrà recedere dal contratto, né avrà diritto a sconti o abbuoni particolari. Tutte le essenze, i colori e le trasparenze dei vetri, particolari dei modelli e modelli delle porte illustrati nel presente catalogo sono da ritenersi indicativi e possono subire modifiche.

All models may be subject to slight variations in section, structure, design and colour at any time, without advance notice; therefore, if the overall appearance and solidity of the door remains unchanged in our unquestionable judgement, the client may not withdraw from the contract, nor be entitled to special discounts or rebates. All of the woods, coloured and transparent glass, door models and details of the models illustrated in this catalogue are merely indicative and may be subject to modification.

Tous les modèles peuvent subir, à tout moment et sans préavis, de légères variations dans les sections, la structure, le design et la couleur; par conséquent, lorsque l'esthétique globale et la solidité de la porte restent telles qu'elles selon notre jugement sans appel, le client ne pourra annuler le contrat ni avoir le droit à réductions ou remises particulières. Tous les essences, teintés et transparences des vitres, détails des modèles des portes illustrés dans ce catalogue sont à considérer comme indicatifs et peuvent être sujets à modifications.

Todos los modelos pueden sufrir, en cualquier momento y sin previo aviso, leves modificaciones en las secciones, la estructura, el motivo o el color; mientras estas modificaciones, a juicio inapelable del fabricante, no alteren la estética general ni la solidez de la puerta, el cliente no podrá rescindir el contrato ni tendrá derecho a descuentos o bonificaciones de ningún tipo. Todas las maderas, los colores y las transparencias de los cristales, el diseño de las puertas y los respectivos detalles ilustrados en este catálogo deben considerarse indicativos y pueden sufrir modificaciones.

Der Hersteller behält sich das Recht vor, an allen Modellen jederzeit ohne Vorankündigung geringfügige mass-, struktur-, design- und farbänderungen vorzunehmen; sofern nach dem unanfechtbaren Ermessen des Herstellers dadurch weder die Gesamtoptik noch die Robustheit der Tür beeinträchtigt werden, hat der Kunde kein Recht auf Stornierung des Auftrags und/oder Preisnachlässe und/oder Gutschriften jeglicher Art. Alle Hölzer, die Farben und die Transparenzen des Glases, Details der Modelle und Modelle der in diesem Katalog abgebildeten Türen haben reinen Beispielcharakter, Abweichungen sind daher möglich.

Все модели могут претерпеть в любой момент и без предупреждения небольшие изменения сечений, конструкции, дизайна и цвета. Поэтому, если по нашему неоспоримому мнению общий вид и прочность двери не меняются, клиент не имеет права расторгнуть контракт, а также требовать скидку или специальную компенсацию. Все породы древесины, цвета, степень прозрачности стекла, детали моделей и модели дверей, представленные в этом каталоге, должны считаться ориентировочными и могут претерпеть изменения.

CLASSICO
CLASSIC
CLASSIQUE
CLÁSICO
CLASSIC
КЛАССИЧЕСКИЙ

GAROFOLI

FIRMA LE VERE PORTE IN LEGNO MASSICCIO

Garofoli SpA
Via Recanatese 37
60022 Castelfidardo
AN Italia

T +39 071 72 71 71
F +39 071 78 03 80
info@garofoli.com
www.garofoli.com



Per scoprire novità, prodotti
e soluzioni scansiona il QR Code.
Scan the QR Code to discover news,
products and solutions.